

ООО «СП»

## Паспорт

Качели К2/2

г. Ульяновск

2021



### 1. Общие сведения

- 1.1 Наименование: Качели (артикул К2/2), изготовлена по ТУ 28.99-002-97646306-2020  
1.2 Предприятие ООО «СП»  
1.3 Адрес изготовителя г. Ульяновск, Сельдинское шоссе, д. 2Б  
1.4 Дата выпуска: **05.08.2021г.**  
1.5 Горка предназначена для детей от **3х до 12 лет** и массой не более 60 кг. Ростом не более 1600 мм и создает условия:  
- обеспечивающие физическое развитие ребенка;  
- развивающие координацию движений;  
- для игры, развития ловкости, воспитания смелости.  
1.6 Общая безопасность и безвредность оборудования и его конструктивных элементов определяются безопасностью и безвредностью примененных при изготовлении материалов и комплектующих изделий, в соответствии с действующей нормативной документацией, с учетом ГОСТ Р ИСО/МЭК 50, ГОСТ Р 52167-2012, ГОСТ Р 52169-2012.

### 2. Основные технические данные

- 2.1 Габаритные размеры, мм  
- длина.....1800  
- ширина ..... 2500  
- высота .....2400  
2.2 Высота от уровня поверхности игровой площадки до сидения 400мм.  
2.3 Масса не менее 100кг.  
2.4 Возможны расхождения между описанием, изображением и фактическим исполнением, так как изготовитель постоянно работает над усовершенствованием конструкции изделия.

### 3. Комплектность

- 3.1. В состав изделия входят следующие элементы:  
- Опорные столбы.....2шт.  
- Балка.....1шт.  
- Подвес.....1шт.  
- Сборочный крепеж.....1шт  
3.2 Эксплуатационная документация-паспорт на изделие 1шт.

### 4. Свидетельство о приемке

Изделие соответствует ТУ 28.99-002-97646306-2020 и ГОСТ Р 52169-2012 ГОСТ Р 52167-2012, ГОСТ Р 52301-2013 и требованиям Технического регламента Евразийского экономического союза ТР ЕАЭС 042/2017 "О безопасности оборудования для детских игровых площадок".

М.П.

Дата выпуска: 05 августа 2021г.

личная подпись

Юсимова Н.Н.

Ф.И.О.

### 5. Свидетельство об упаковке

- 5.1 Изделие упаковано в материал, обеспечивающий сохранность от механического повреждения, коррозии и воздействия влаги при хранении и транспортировке.  
5.2 Крепежные изделия поставляются Заказчику в отдельной упаковке.

## 6. Гарантийные обязательства

6.1 Предприятие-изготовитель гарантирует соответствие оборудования, требованиям ГОСТ Р 52167-2012 и ГОСТ 52169-2012, при соблюдении эксплуатантом (владельцем) правил монтажа, эксплуатации, транспортирования и хранения.

6.2 Срок гарантии на изделие 36 мес. со дня поставки изделия эксплуатанту (владельцу).

6.3 Срок службы оборудования 8 лет со дня поставки изделия эксплуатанту (владельцу).

6.4 При нарушении правил монтажа, эксплуатации, транспортирования и хранения оборудования изготовитель не несет ответственности за выход из строя как оборудования в целом, так и его отдельных элементов.

6.5 Предприятие оставляет за собой право на внесение изменений в конструкцию, не ухудшающих потребительских качеств.

## 7. Сведения о хранении

Дата		Условия хранения изделия	Должность, инициалы, фамилия и подпись ответственного лица
Установки на хранение	Снятия с хранения		

## 8. Сведения о перевозке оборудования

8.1 Упакованное оборудование транспортируется в крытых транспортных средствах в соответствии с правилами перевозки грузов.

8.2 При погрузке, разгрузке и монтаже соблюдать меры предосторожности для обеспечения сохранности элементов комплекса.

## 9. Сведения о консервации и расконсервации при эксплуатации

Дата консервации	Дата расконсервации	Наименование организации, проводившей консервацию(расконсервацию)	Должность, инициалы, фамилия и подпись ответственного лица

## 10. Рекомендуемый тип покрытия

В соответствии с ГОСТом Р 52169-2012 ГОСТ Р 52167-2012, ГОСТ Р 52301-2013, площадка, на которой устанавливается игровое оборудование, должна отвечать следующим требованиям:

1. Устанавливается зона безопасности вокруг игрового оборудования (составляет от 1,5 до 3,5 м по периметру конструкции).
2. В зоне безопасности не должно находиться опасных предметов и элементов посторонних конструкций.
3. Материалы с плохим смягчающим свойством (асфальт, бетон; тротуарная плитка) могут использоваться для покрытия площадки только вне зоны безопасности.
4. Для оборудования с высотой свободного падения свыше 600 мм или при возможности принудительного перемещения ребенка должны быть соблюдены следующие требования:
  - по всей зоне приземления должно быть ударопоглощающее покрытие;
  - в зоне приземления не должно быть препятствий;
  - материал ударопоглощающего покрытия зоны приземления должен исключать травмирование ребенка;
  - критическая высота падения на ударопоглощающее покрытие по ГОСТ Р ЕН 1177 должна быть не менее высоты свободного падения оборудования, с которым это покрытие применяется;
  - состав покрытия должен обеспечивать сохранность ударопоглощающих свойств в течение всего срока эксплуатации оборудования, с которым это покрытие применяется.

Примечание - Отсутствие надлежащего ухода за сыпучими материалами (в том числе отсутствие восполнения сыпучих материалов) или разрушение синтетических покрытий (резиновых плиток, матов, монолитного резинового покрытия) приводит к значительному снижению ударопоглощающих свойств покрытия.

Примеры ударопоглощающих покрытий зоны приземления

Наименование материала	Разрешенный размер частиц	Минимальная толщина <sup>1</sup>	Критическая высота падения
Рыхлая почва, торф	-	-	<1000
Древесная кора	20-80	200	<2000
		300	<3000
Древесная стружка	5-30	200	<2000
		300	<3000
Песок <sup>2</sup>	0.2-2	200	<2000
		300	<3000
Гравий <sup>2</sup>	2-8	200	<2000
		300	<3000
Синтетические покрытия (резиновая плитка, маты, монолитное резиновое покрытие)	-	В соответствии с испытаниями по критерию НИС ГОСТ Р ЕН 1177	

1) Для сыпучих материалов толщину слоя необходимо увеличить на 100 мм для компенсации вытеснения материала при эксплуатации покрытия.  
2) Песок/гравий не должен содержать загрязнений или частиц глины.

### 11. Сведения об учете неисправностей оборудования при эксплуатации

Дата отказа изделия, его составной части или элемента конструкции	Характер (внешнее проявление) неисправности	Время работы отказавшей составной части или элемента конструкции, ч.	Принятые меры по устранению неисправности (расход ЗИП, направление Акта-рекламации)	Должность, инициалы, фамилия и подпись ответственного лица	Примечание

### 12. Сведения об учете технического обслуживания

Дата	Замечания по техническому состоянию	Наименование проведенных работ	Должность, инициалы, фамилия и подпись ответственного лица

### 13. Сведения о ремонте

Наименование составной части изделия или элемента конструкции	Основание для проведения ремонта	Дата		Время наработки до ремонта, час	Наименование организации, проводившей ремонт	Должность, инициалы, фамилия и подпись ответственного лица
		Поставлено на ремонт	Выход из ремонта			

## 14. Инструкция по монтажу

14.1. Монтаж детского игрового оборудования может проводиться предприятием-изготовителем или другими юридическими и физическими лицами, располагающими необходимой для этого материально-технической базой и квалификацией.

14.2. Перед монтажом удалить элементы упаковки с оборудования.

14.3. Установка детского игрового оборудования проводится на ровной площадке, свободной от насаждений. При установке изделия на площадке необходимо выдержать размеры зоны безопасности (от 1,5м до 3,5 по периметру изделия) согласно требованиям, ГОСТ Р 52169, ГОСТ Р 52167 и др. Размер площадки не менее 5360×3500 мм.

14.4. Перед началом монтажа необходимо:

- изучить документацию;
- проверить комплектность согласно разделу 3 настоящего паспорта;
- законсервированные поверхности должны быть расконсервированы;
- при проведении монтажных работ необходимо соблюдать требования безопасности.

14.5. Сборка качели проводится согласно схеме, представленной на рис. 1.

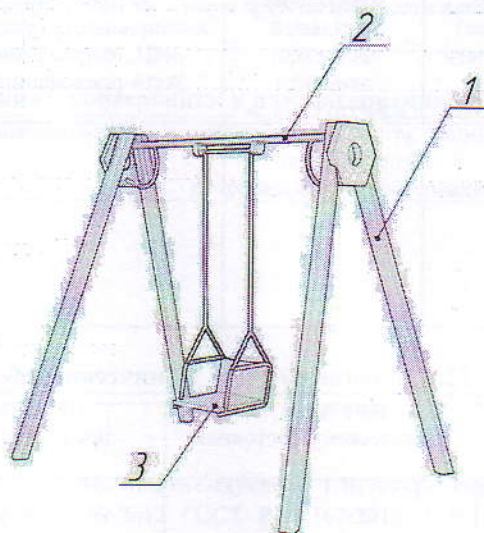
1. Вставляем опорные столбы в балку с каждой стороны до момента, когда готовые отверстия на балке совпадут с отверстиями на столбах. Вставляем болты М8х60 мм в отверстия и затягиваем гайками, закрываем пластиковыми заглушками.

2. Вставляем подвес качелей в крепления балки, для этого вставляем втулку в подшипник подвеса с шайбами с обеих сторон втулки. Вставляем подвес в крепления балки и затягиваем болтами М8х60 мм и гайками с уплотнительным кольцом. Закрываем концы гаек и болтов пластиковыми заглушками.

3. Опорные столбы устанавливаем в соответствии с отметками заглабления, бетонируем согласно требованиям фундамента.

14.6. Перед вводом оборудования в эксплуатацию, удалить элементы упаковки:

- элементы упаковки аккуратно снять с оборудования и произвести ее утилизацию в соответствии с требованиями СанПиН 2.1.7.1322-03.



Поз.	Наименование	Кол-во
1	Опорные столбы	2
2	Балка	1
3	Подвес на цепях с сидением	1

Рис. 1

### Инструменты и расходные материалы, используемые при сборке:

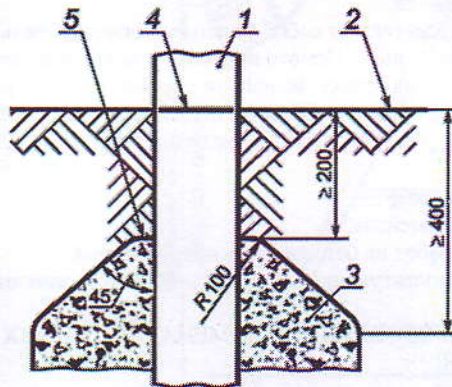
- Молоток
- Набор головок (Для болтов М8)
- Набор ключей 17
- Лопаты
- Строительный таз для бетонирования

## Требования к фундаменту

Заглубить изделие на 400мм.

- элементы фундамента должны располагаться на глубине не менее 400 мм от поверхности покрытия игровой площадки;
  - глубина от поверхности покрытия игровой площадки до верха фундамента конической формы должна быть не менее 200 мм (рис. 2);
  - острые кромки фундамента должны быть закруглены. Радиус закругления — не менее 20 мм;
  - концы элементов, выступающих из фундамента (например, анкерных болтов), должны располагаться на глубине не менее 400 мм от уровня поверхности покрытия игровой площадки.
- Возможна без фундаментная (анкерная) установка оборудования, при этом перемещение оборудования в любом направлении не допускается.

Примечание — В местах, недоступных для детей (например, при монтаже центральной оси карусели), элементы фундамента допускается располагать на уровне поверхности игровой площадки или на глубине менее 400 мм.



1 — опора; 2 — поверхность покрытия игровой площадки; 3 — фундамент; 4 — базовая отметка заглубления; 5 — верх фундамента

Рис. 2

## 15. Правила безопасной эксплуатации оборудования

Оборудование: Качели (К2/2) предназначено для детей от 3х до 12 лет и используется на детских игровых площадках без постоянного наблюдения оперативным персоналом.

15.1 Оборудование предназначено для спокойной игры, одновременно может использоваться не более чем одним ребенком.

15.2 Находиться в оборудовании рекомендуется в удобной обуви и одежде, закрывающей руки и ноги.

15.3 Не мешать спуску и подъему на оборудовании.

15.4 Запрещается находиться в зоне приземления во время использования качелей.

15.5 Необходимо регулярно проводить визуальный осмотр. Если во время осмотра будут обнаружены какие-то неполадки, то они должны быть немедленно устранены, а если это невозможно, то оборудование должно быть закрыто бддя детей.

15.6 На детской игровой площадке **ЗАПРЕЩАЕТСЯ**:

- Пользоваться детским игровым оборудованием лицам старше 12 лет и массой более 60 кг.
- Мусорить, курить и оставлять окурки, приносить и оставлять стеклянные бутылки.
- Выгуливать домашних животных (собак, кошек и др.).
- Использовать игровое оборудование не по назначению, а также пачкать или ломать оборудование.

**В СЛУЧАЕ НЕВЫПОЛНЕНИЯ МЕР БЕЗОПАСНОСТИ И УКАЗАНИЙ ПО ЭКСПЛУАТАЦИИ ОБОРУДОВАНИЯ РЕБЕНОК МОЖЕТ ПОЛУЧИТЬ ТРАВМЫ!**

## 16. Инструкция по осмотру и проверке оборудования перед началом эксплуатации

Перед вводом в эксплуатацию необходимо:

- провести визуальный осмотр;
- проверить целостность конструкции оборудования и наличие всех его элементов;
- убедиться, что все болтовые соединения надежно затянуты и все вертикальные стойки имеют пластиковые заглушки.

В процессе визуального осмотра определяют:

- чистоту и внешний вид поверхности игровой площадки и оборудования;
- соблюдение расстояний от частей оборудования до поверхности игровой площадки;
- наличие выступающих частей фундаментов;
- наличие дефектов/неисправностей элементов оборудования;
- отсутствие дегаей оборудования;
- чрезмерный износ подвижных частей оборудования;
- структурную целостность оборудования.

## 17. Инструкция по осмотру, обслуживанию и ремонту оборудования

Регулярный визуальный осмотр позволяет обнаружить очевидные неисправности и посторонние предметы, представляющие опасности, вызванные использованием оборудованием, климатическими условиями, актами вандализма (например, разбитые бутылки, консервные банки, пластиковые пакеты, поврежденные элементы оборудования).

Периодичность регулярного визуального осмотра устанавливает эксплуатант (владелец) на основе учета условий эксплуатации.

Оборудование детских игровых площадок, подвергающееся интенсивному использованию или актам вандализма, требует ежедневного визуального осмотра.

В процессе визуального осмотра определяют:

- чистоту и внешний вид поверхности игровой площадки и оборудования;
- наличие выступающих частей фундаментов;
- наличие дефектов/неисправностей элементов оборудования;
- отсутствие деталей оборудования;
- чрезмерный износ подвижных частей оборудования;
- структурную целостность оборудования.

Функциональный осмотр представляет собой детальный осмотр с целью проверки исправности и выявления износа элементов конструкции оборудования. Осмотр проводят с периодичностью один раз в квартал. При ослаблении крепежных соединений, произвести их подтяжку, используя стандартный инструмент.

Ежегодный основной осмотр проводит компетентный персонал, для целей оценки соответствия технического состояния оборудования требованиям безопасности. Периодичность не более одного раза в год. В ходе ежегодного основного осмотра определяют:

- наличие гниения деревянных элементов;
- наличие коррозии металлических элементов;
- влияние выполненных ремонтных работ на безопасность оборудования.

Все вышедшие из строя комплектующие элементы необходимо заменить аналогичными, произведенными на предприятии-изготовителе.

**САМОСТОЯТЕЛЬНОЕ ИЗГОТОВЛЕНИЕ И ЗАМЕНА СОСТАВНЫХ ЧАСТЕЙ И КОМПЛЕКТУЮЩИХ ОБОРУДОВАНИЯ ЗАПРЕЩАЕТСЯ!**

## 18. Сведения об утилизации

При наступлении предельных состояний и решении о непригодности оборудования к ремонту и дальнейшей эксплуатации или нецелесообразности дальнейшей эксплуатации, оборудование должно быть демонтировано и утилизировано.

По истечении назначенного срока службы эксплуатация оборудования должна быть прекращена независимо от технического состояния оборудования.

Составные части Оборудования после демонтажа подлежат утилизации в установленном порядке в специализированных организациях.

Корпуса, рамы и другие металлические части Оборудования подлежат переработке как вторичные ресурсы чёрных и цветных металлов.

Общие указания по утилизации – по СанПиН 2.1.7.1322-03, СП 2.1.7.1386-03 и Федеральному закону от 10 января 2002 г. № 7-ФЗ «Об охране окружающей среды». Нормы обращения с отходами – по ГОСТ 30167-2014 и ГОСТ Р 52108-2003.

19. Чертеж общего вида оборудования с указанием основных размеров, зоны безопасности

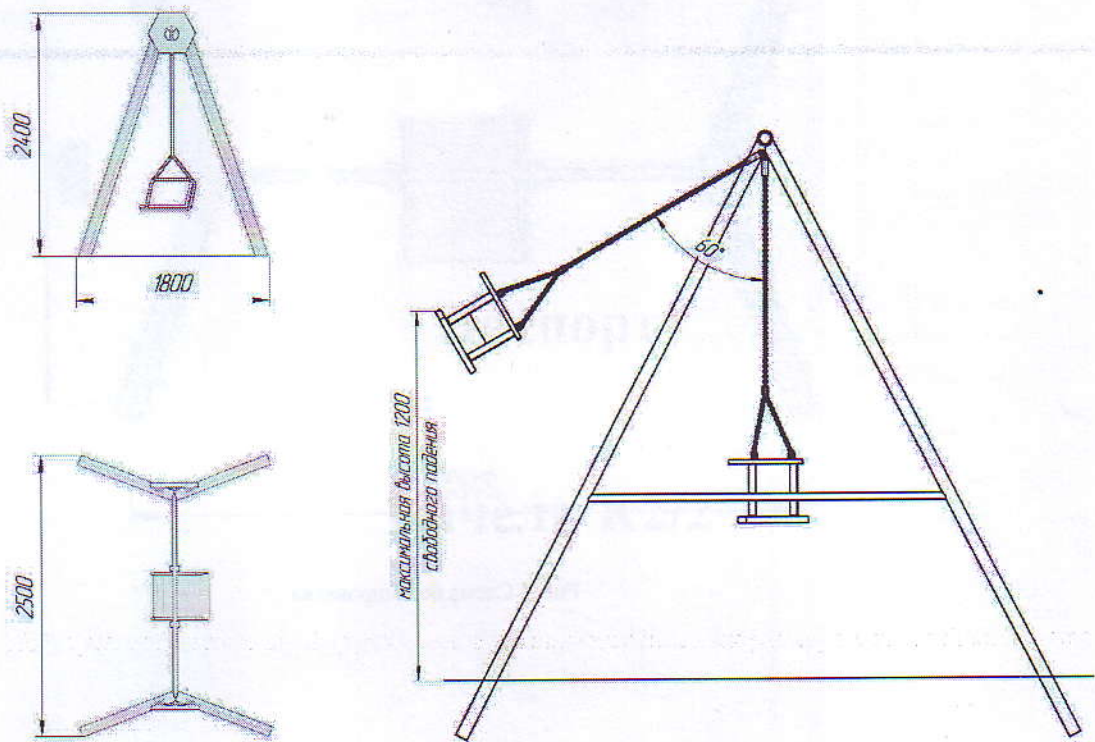


Рис.3

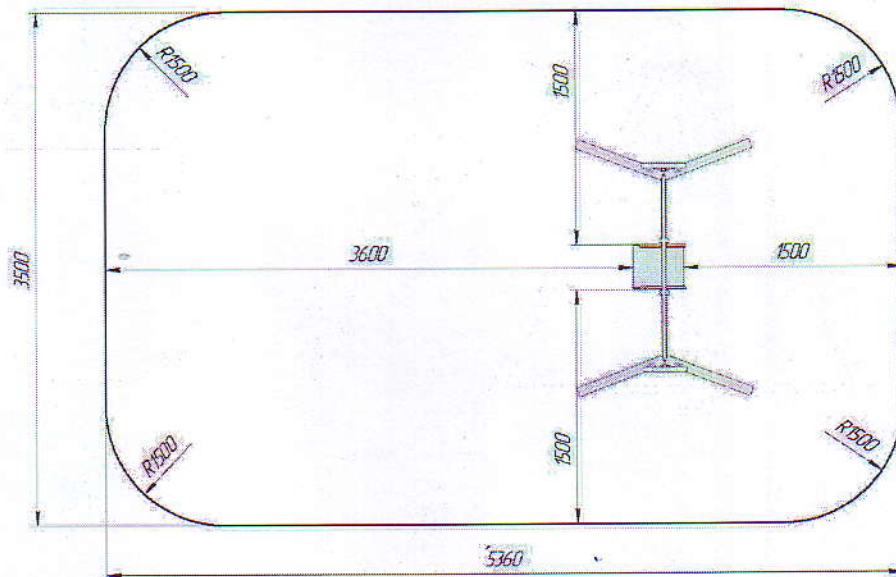


Рис.4



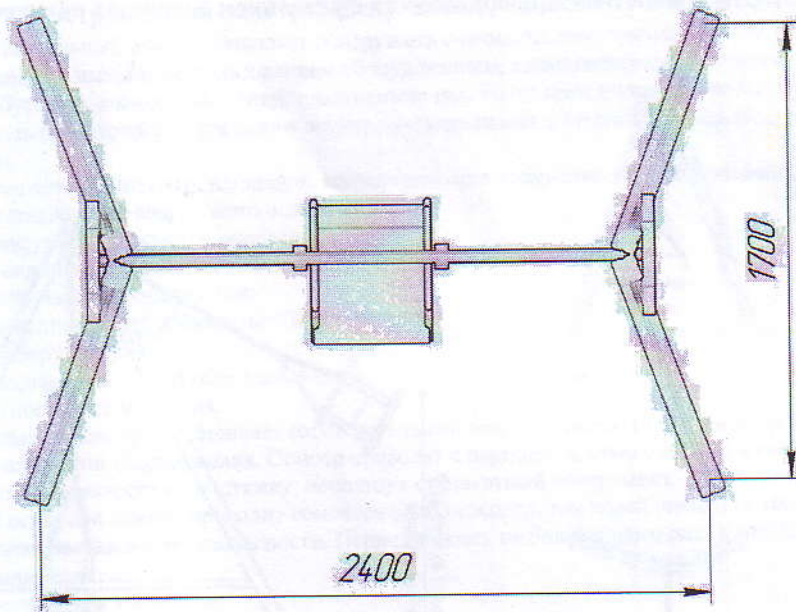


Рис. 5 Схема бетонирования