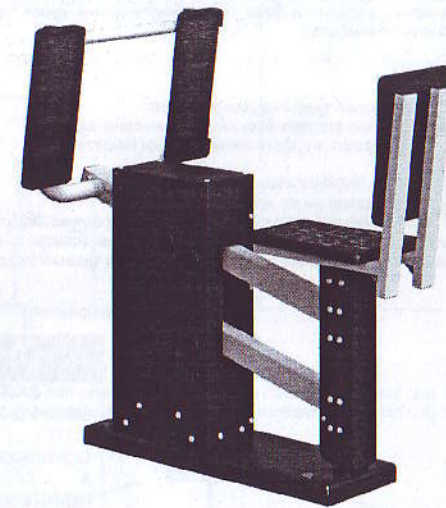


95893

Тренажер уличный стационарный «Жим ногами» Romana 207.38.05

Паспорт
Romana 207.38.05 ПС



ЗАО «ЗАВОД ИГРОВОГО СПОРТИВНОГО ОБОРУДОВАНИЯ»

428037, Россия, Чувашская Республика, г. Чебоксары,
Монтажный проезд, 66
тел./факс (8352) 222-123
E-mail: romana@romana.ru, www.romana.ru.

СПАСИБО

за приобретение продукции нашего завода

Вниманию установщика

Необходимо произвести монтаж изделия в соответствии с Руководством по сборке и монтажу. После завершения установки передайте паспорт владельцу изделия. Пожалуйста, напомните владельцу о необходимости изучить инструкцию по безопасной эксплуатации.



Внимательно прочтите паспорт (далее - ПС) для ознакомления с правилами сборки, безопасной эксплуатации, обслуживания, транспортировки и хранения Тренажера уличного стационарного (далее - Изделия).

Работы по сборке, разборке и установке изделия должны производить лица, располагающие необходимой для этого материально-технической базой и квалификацией после изучения ПС.

ПС рекомендуется хранить в течение всего срока эксплуатации изделия



Производитель имеет право на внесение изменений в дизайн, комплектацию, а также в технические характеристики изделия в ходе совершенствования своей продукции без дополнительного уведомления об этих изменениях.



Во избежание получения травм не допускается:

- присутствие и участие посторонних лиц при монтаже изделия;
- проведение регулировки изделия посторонними лицами;

ДЛЯ БЕЗОПАСНОЙ ЭКСПЛУАТАЦИИ:

Не использовать оборудование не по назначению.

Следить за тем, чтобы оборудование находилось в исправном состоянии, к игровому оборудованию не должны добавляться непредусмотренные конструкцией элементы, такие как (список этим не ограничивается): скакалки, веревки для белья, кабели и цепи, собачьи поводки, они могут стать причиной травм и удушения



ВНИМАНИЕ

ЗАПРЕЩАЕТСЯ ИСПОЛЬЗОВАНИЕ ОБОРУДОВАНИЯ, В КОНСТРУКЦИЮ КОТОРОГО ВНЕСЕНЫ ИЗМЕНЕНИЯ НЕ СОГЛАСОВАННЫЕ С ИЗГОТОВИТЕЛЕМ, А ТАКЖЕ НАХОДЯЩЕГОСЯ В НЕИСПРАВНОМ СОСТОЯНИИ

1 ОБЩИЕ СВЕДЕНИЯ

- 1.1 Наименование изделия: Тренажер уличный стационарный «Жим ногами» Romana 207.38.05.
- 1.2 Предприятие-изготовитель: ЗАО «ЗИСО» г. Чебоксары.
- 1.3 Место установки: На открытых уличных площадках.
- 1.4 Нормативные документы, в соответствии с которыми изготовлено изделие: ГОСТ Р 57538-2017.

Тренажер предназначен для тренировки мышц ног.

2 ТЕХНИЧЕСКИЕ ХАРАКТЕРИСТИКИ

2.1 Основные технические характеристики приведены в таблице 1 и на рис. 1

Таблица 1

Наименование параметра		Величина параметра
1 Габаритные размеры, мм	Длина (L)	1029
	Ширина (B)	644
	Высота (H)	1009
2 Возраст пользователя, лет		от 14
3 Критическая высота падения (для ударопоглощающего покрытия), мм		820
4 Допускается установка ударопоглощающего покрытия из резиновой крошки, песка, древесных опилок или резиновой плитки, синтетического покрытия.		ГОСТ Р ЕН 1177-2013
5 Масса изделия нетто, кг, не более		51
6 Масса пользователя, максимальная, кг.		115
7 Рост пользователя, минимальный, мм		1400
8 Срок службы, лет		5

2.2 Габариты и зона приземления тренажера:

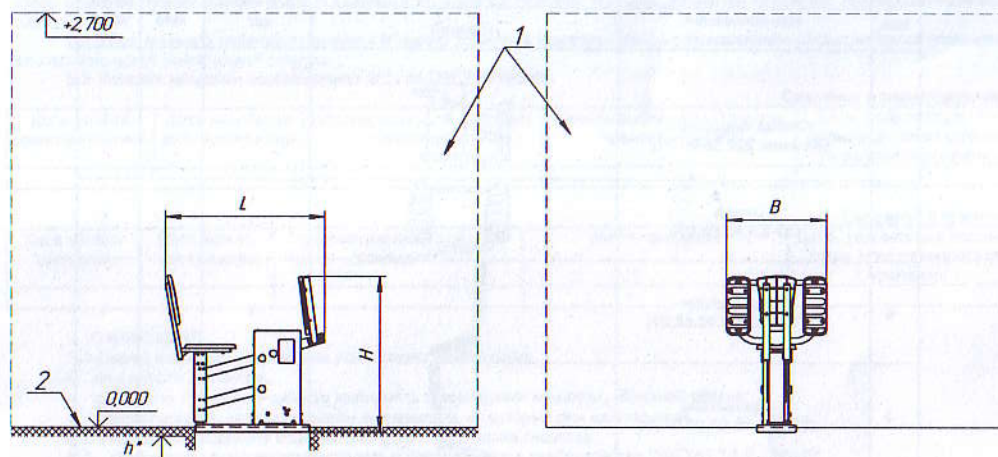


Рис. 1

1 - зона для передвижения; 2- зона приземления (см. рис. 2);
h* - толщина ударопоглощающего покрытия согласно п.4 (табл.1) и п. 12.3.6.



Рис. 2

3 УСТРОЙСТВО

3.1 Состав изделия

Изделие представляет собой сборную металлоконструкцию, с присоединенными пластиковыми элементами.

3.2 Сведения по применяемым материалам

Материалы, примененные при изготовлении деталей Изделия, разрешены к применению в продукции, предназначенной для эксплуатации пользователями Тренажеров стационарных уличных, и имеют санитарно-эпидемиологические заключения (СЗЗ) и гигиенические сертификаты.

4 КОМПЛЕКТНОСТЬ

Комплектность поставляемого тренажера приведена в таблице 2.

Примечание: В связи с постоянной работой над совершенствованием выпускаемой продукции возможны изменения, не отраженные в настоящем руководстве. Внесенные изменения не ухудшают потребительских свойств продукции.

Таблица 2

№ поз.	Сборочные единицы и детали		Количество, шт.	№ па-кета	№ упа-ковки
	Наименование, обозначение	Рисунок			
1	Стойка тренажера (Romana 207.38.05.01)		1		1
2	Опора СО-3.1.65.03.06		1		1
4	Кронштейн (СО-3.1.63.03.08.01)		1		1
5	Кронштейн (СО-3.1.63.03.08.01-01)		1		1
6	Сиденье ДСК 05.092.00 В		2		1
10*	Болт анкерный СО-3.1.63.03.001		4	1	1
11	Заглушка 32 ДСК 05.094.00		4	1	1
12	Прокладка ИСО-05.29		2	1	1
Стандартные изделия					
21	Болт М8х65.56.016 ГОСТ 7798-70		4	1	1
22	Винт М8х40.56.016 DIN 7985		8	1	1
23	Винт М8х20.56.016 DIN 7985		8	1	1
24	Гайка М8-6Н.6.016 ГОСТ 11860-85		4	1	1
25	Гайка М8.01.016 DIN 985		8	1	1
26	Шайба С.8.01.08.016 ГОСТ 11371-78		32	1	1

30*	Гайка М12.01.016 ГОСТ 5915-70		4	1	1
31*	Шайба 12.01.016 ГОСТ 11371-78		4	1	1
32*	Шайба 12Н 65Г ГОСТ 6402-70		4	1	1
Документация					
Паспорт Romana 207.38.05 ПС			1	2	1



*При установке ТРЕНАЖЕРА на раму детали поз. 10, 30, 31, 32 не поставляются.

5 ТРАНСПОРТИРОВКА И ХРАНЕНИЕ

5.1 Транспортировка Изделия должна производиться автомобильным транспортом без упаковки в тару или в контейнерах согласно требованиям «Правил движения по дорогам России», «Общим правилам перевозки грузов автотранспортом».

5.2 До установки в рабочее положение Изделие хранить в упаковке завода-изготовителя в закрытых сухих помещениях с естественной вентиляцией воздуха.

5.3 Условия хранения соответствуют 2(С) по ГОСТ 15150-69.

Сведения о транспортировке

Дата начала транспортировки	Дата окончания транспортировки	Подтверждающий документ (накладная)	Начальный/конечный пункты транспортировки	Дата, должность и подпись лица, ответственного за транспортировку

Сведения о хранении

Дата начала хранения	Дата окончания хранения	Подтверждающий документ (накладная)	Место хранения	Дата, должность и подпись лица, ответственного за хранение

6 УТИЛИЗАЦИЯ

6.1 Перед отправкой Изделия на утилизацию необходимо:

- произвести демонтаж;
- разобрать Изделие. Разборку выполнять в последовательности, обратной сборке;
- рассортировать детали по видам материалов, из которых они изготовлены.

6.2 Изделие не содержит опасных для здоровья и жизни веществ.

6.3 Утилизацию отходов осуществлять в соответствии с требованиями СанПиН 2.1.7.1322-03.

Дата утилизации	Подтверждающий документ	Дата, должность и подпись лица, ответственного за утилизацию

7 ГАРАНТИЙНЫЕ ОБЯЗАТЕЛЬСТВА

7.1 Гарантийный срок эксплуатации Изделия – 12 месяцев со дня реализации, при условии установки Изделия в макроклиматическом районе УХЛ1 (ГОСТ 15150-69).

7.2 Гарантия не распространяется на Изделия:

- поврежденные при перевозке покупателем;
- поврежденные при эксплуатации в результате умышленных действий третьих лиц (вандализм);
- дефекты, которые возникли из-за нарушения правила хранения, сборки и эксплуатации, изложенных в настоящем паспорте;
- не имеющие в паспорте отметок о приёмке ОТК, упаковке и продаже изделия.
- в конструкцию которых внесены изменения, не согласованные с заводом-изготовителем
- лакокрасочное покрытие и порошковое покрытие поверхностей, подверженных естественному износу (перекладные лестницы, скамьи, подножки и пр.).

8 СВИДЕТЕЛЬСТВО О ПРИЕМКЕ

Тренажер уличный стационарный «Жим ногами» Romana 207.38.05 соответствует СТО 32.30.14-005-71030909-2019 и признан годным к эксплуатации.

Дата изготовления « 04 » Октября 2021 г.

Упаковщик: Лухтан А.В. (личная подпись, инициалы, фамилия)

ОТК: Лухтан А.В. (личная подпись, инициалы, фамилия)

VIN: 95893

3 СВИДЕТЕЛЬСТВО ОБ УПАКОВЫВАНИИ

Тренажер уличный стационарный «Жим ногами» Романа 207.38.05 упакован в соответствии с конструкторской документацией.

Дата изготовления «04» ОКТ 2021 20__ г.

Упаковщик
Лухтан А.В.

10 СВИДЕТЕЛЬСТВО О КОНСЕРВАЦИИ

Тренажер уличный стационарный «Жим ногами» Романа 207.38.05 подвергнуто консервации на ЗАО «Завод игрового спортивного оборудования» согласно требованиям нормативных документов

Консервацию провел _____
личная подпись, инициалы, фамилия

Дата консервации _____ Срок консервации _____

Дата консервации	Дата расконсервации	Причина проведения работ и наименование документа, по которому проводилась работа. Краткое содержание работы	Наименование или условное обозначение предприятия (организации), производившего консервацию (расконсервацию) изделия	Дата, должность и подпись лица, ответственного за консервацию (расконсервацию)

11 ОТМЕТКА О ПРОДАЖЕ

Торговое предприятие _____

Продавец _____
личная подпись, инициалы, фамилия

Дата «__» _____ 20__ г.

М.П.:

12 ИНСТРУКЦИЯ ПО МОНТАЖУ

12.1 Меры безопасности

- 12.1.1 Работы по сборке, разборке и установке Изделия должны производить лица, располагающие необходимой для этого материально-технической базой и квалификацией после изучения Паспорта.
- 12.1.2 Установка Изделия должна производиться на ровной площадке, свободной от насаждений. Необходимо удалить торчащие корни деревьев, элементы (куски) старых стоек и фундаментов, выступающих над землей и металлических частей, оставшихся от другого оборудования и т.д.
- 12.1.3 Размеры минимального пространства для размещения оборудования и безопасные расстояния от оборудования до поверхности площадки указаны на рис. 2.
- 12.1.4 Не допускается присутствие и участие посторонних лиц при монтаже Изделия.
- 12.1.5 Сборку производить поэтапно, следуя указаниям, изложенным в паспорте.
- 12.1.6 Необходимо удалить монтажный инструмент и приспособления перед вводом в эксплуатацию Изделия.
- 12.1.7 Необходимо удалить элементы упаковки перед вводом в эксплуатацию Изделия.
- 12.1.8 Установка Изделия должна производиться с учетом климатических условий региона, и с учетом действующих нормативных документов и законодательства, а именно:
 - размещения Изделия должно производиться с соблюдением всех требуемых расстояний от ЛЭП, насаждений, зданий и сооружений, коммуникационных и коммунальных сооружений.

12.2 Подготовка к монтажу, инструменты и приспособления

- 12.2.1 Распакуйте Изделие.
- 12.2.2 Внимательно изучите инструкцию по монтажу.
- 12.2.3 Разложите комплектующие детали на заранее подготовленном месте (стол, участок земли).
- 12.2.4 Убедитесь, что комплектность поставки совпадает с паспортными данными на Ваше Изделие.
- 12.2.5 В процессе сборки и монтажа необходимы инструменты, указанные в таблице 3:

Таблица 3

Наименование	Количество, шт.
Отвертка (крестовая Ph №4)	1
Ключ гаечный S=13 мм	2
Ключ торцевой S=19 мм	1
Строительный уровень	1
Фиксатор резьбы красный (неудаляемый)	1

12.2.6 Рекомендуемый момент затяжки крепежа М8 – 1,2-1,5 кгс*м; М12 - 4-5 кгс*м.

12.3 Последовательность сборки и установки Изделия*

- 12.3.1 Провести планировку участка, разровнять поверхность установки изделия.
- 12.3.2 Подготовить приямок по схеме на рис. 3. Необходимая глубина приямка под заливку бетона определяется УСТАНОВЩИКОМ исходя из типа грунта в месте установки, но не менее 400 мм.
- 12.3.3 Залейте в приямок бетон, марка бетона не ниже В15, расчетный объем – 0,1 куб. м.
- 12.3.4 При установке тренажера обеспечить ровную поверхность бетонного фундамента для обеспечения надежной установки Изделия.
- 12.3.5 **ВНИМАНИЕ!!!** При заливке бетона не допускать загрязнение изделия.

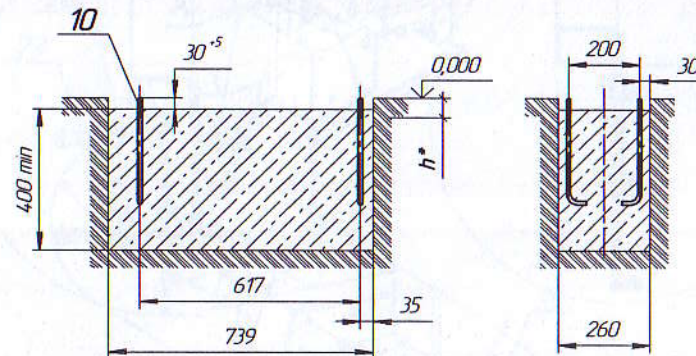


Рис. 3 (ударопоглощающее покрытие показано условно)
h* - толщина ударопоглощающего покрытия определяется согласно п.4 (табл.1) и п. 12.3.6.



Внимание! Монтаж изделия производить только после полного застывания фундамента - не менее, чем через 14 дней.

12.3.6 В зоне приземления ИЗДЕЛИЯ установить ударопоглощающее покрытие (песок, древесные опилки) толщиной не менее 300 мм, либо покрытие из резиновой крошки или резиновой плитки, толщиной согласно ГОСТ Р ЕН 1177-2013 (толщина вычисляется экспериментальным путем, с помощью специального инструмента и квалифицированных специалистов).

12.3.7 Произвести сборку тренажера (рис.4...8).

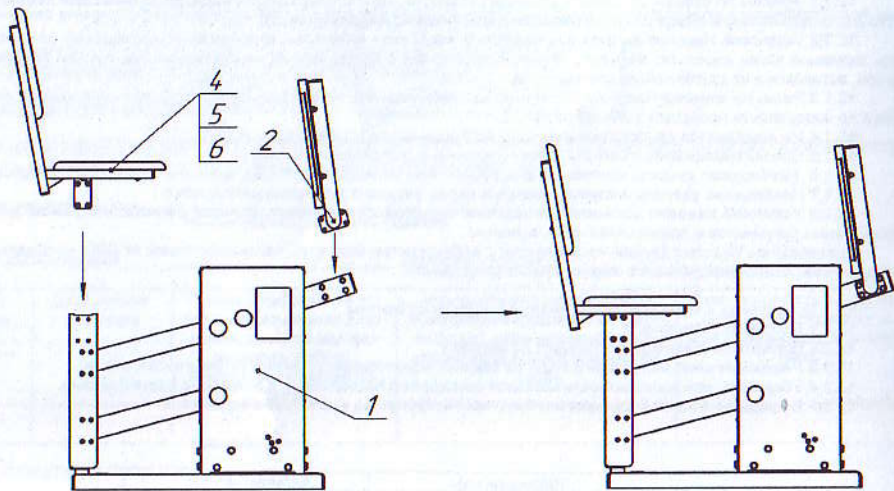


Рис. 4

12.3.8 Установить опору (поз.2) на стойку тренажера (рис.5), установить прокладки (поз. 12) и закрепить опору при помощи болтов, гаек и шайб (поз. 21, 24 и 26).

⚠ Внимание! При затяжке болтов и гаек (поз.21 и 24) предварительно на резьбовую поверхность крепежа нанести фиксатор резьбы красный (неудаляемый).

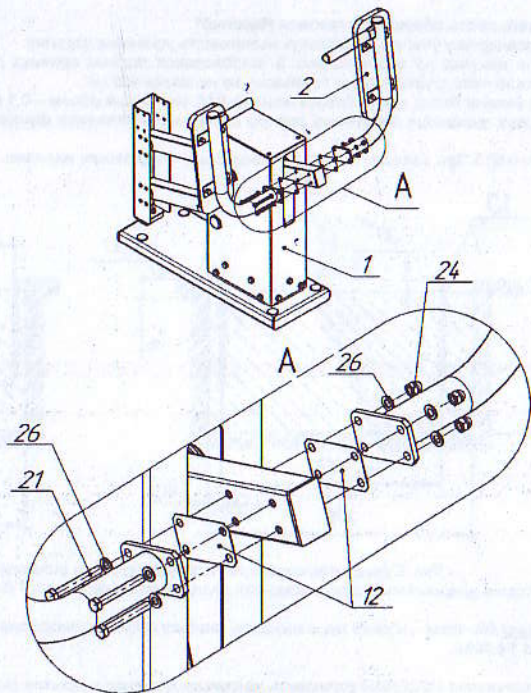


Рис. 5

12.3.9 Установить кронштейны (поз. 4 и 5) на столбик (поз.1.1) при помощи винтов, гаек и шайб (поз. 23, 25 и 26), согласно рисункам 6 и 7.

⚠ Внимание! При затяжке винтов и гаек (поз.23 и 25) предварительно на резьбовую поверхность крепежа нанести фиксатор резьбы красный (неудаляемый).

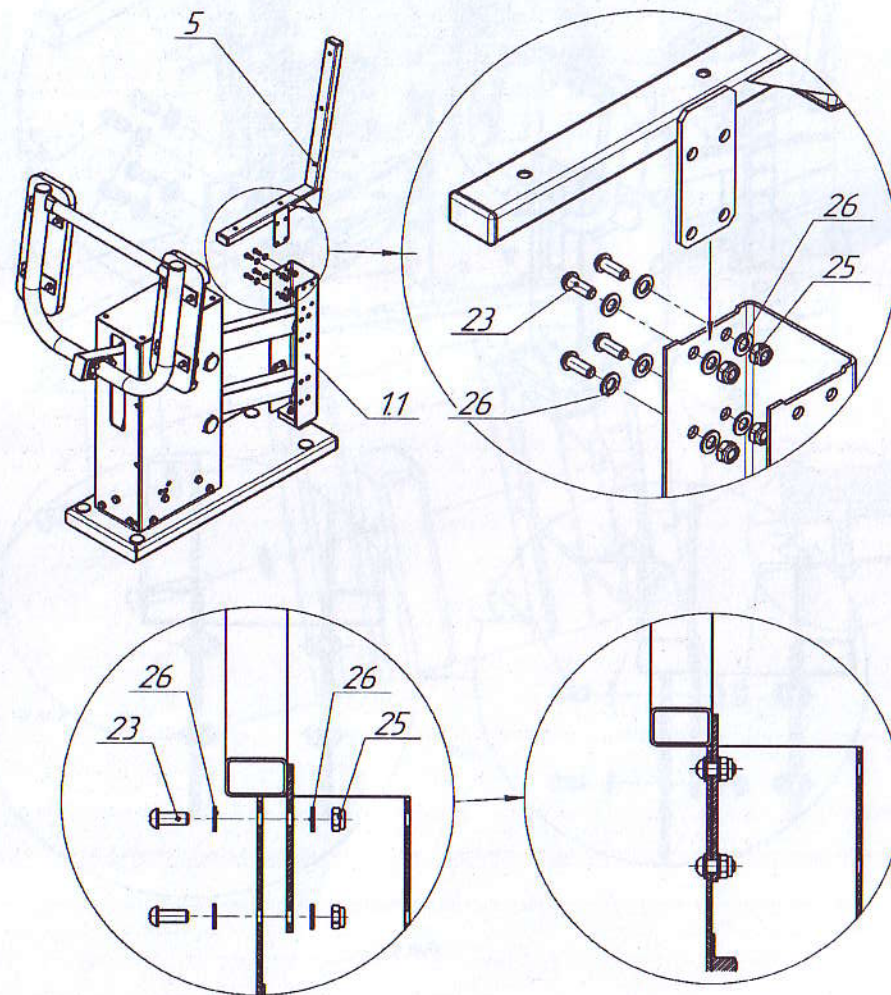


Рис. 6

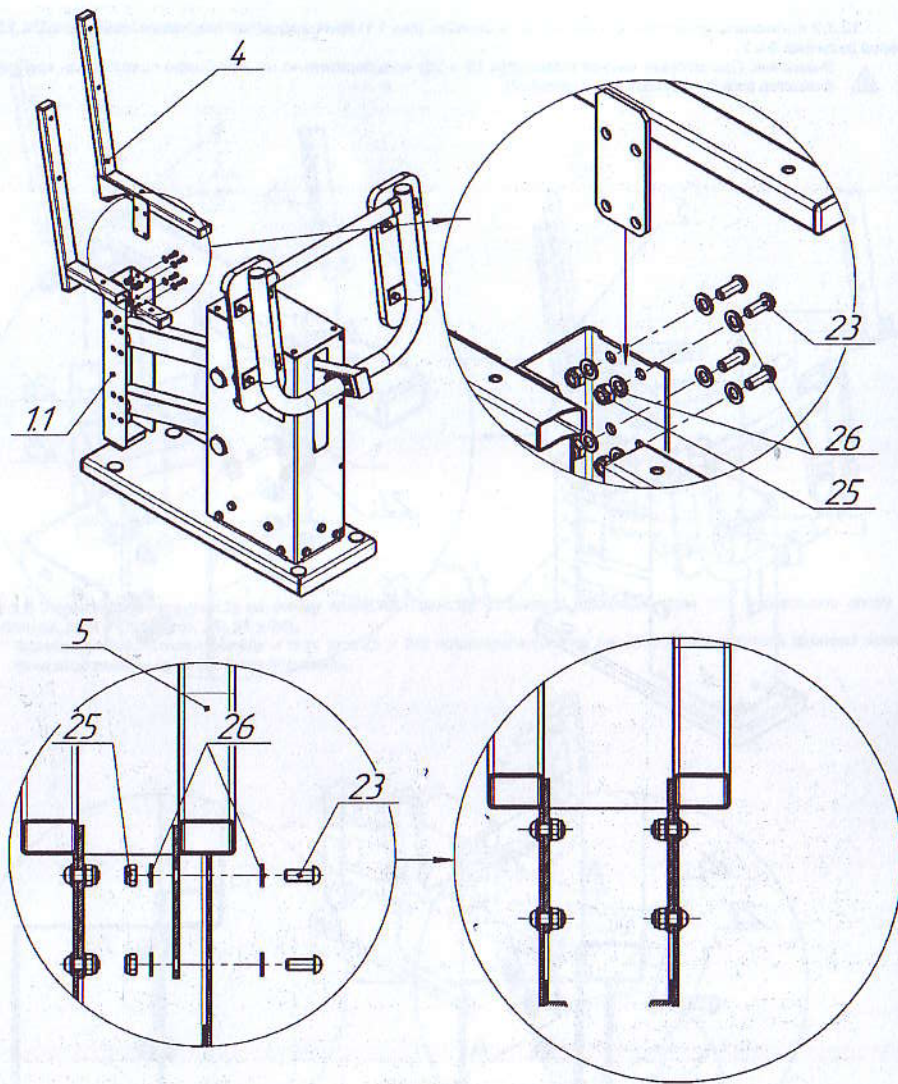


Рис. 7

12.3.10 Установить пластиковые сиденья (поз.6) на кронштейны и закрепить при помощи винтов и шайб (поз. 22 и 26) согласно рисунку 8 с использованием фиксатора резьбы.

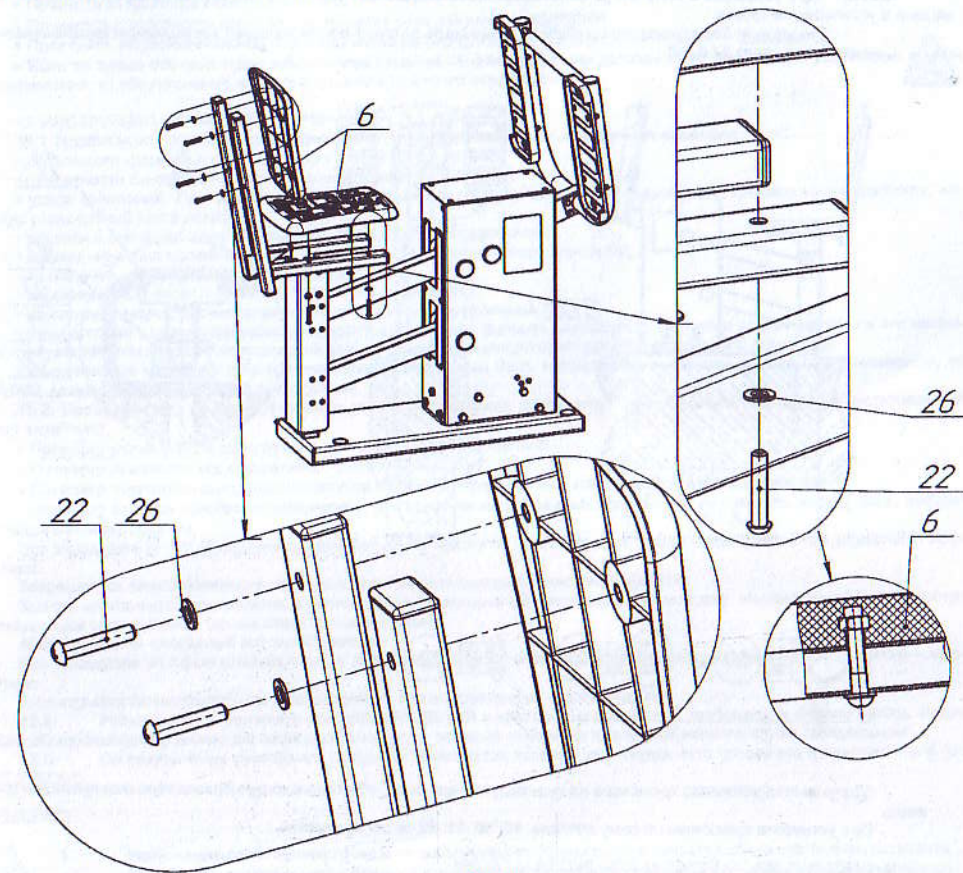


Рис. 8

12.3.11 Убедиться в сухости и прочности залитого бетона. Установить тренажер на анкерные болты и закрепить с применением фиксатора резьбы, установить заглушки поз. 11 (рис.9).

12.3.12 При установке с сыпучим ударопоглощающим покрытием, фундамент должен быть залит в прямки, выполненные в уплотненном грунте.

Внимание! Эксплуатацию изделия проводить только после полного застывания фундамента-не менее, чем через 14 дней.

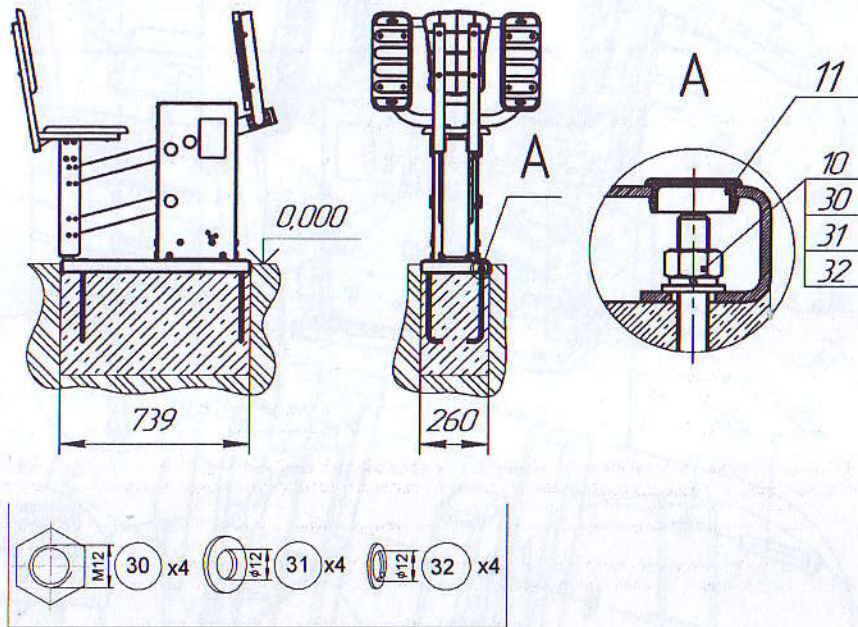


Рис.9

*Допускается установка тренажера на индивидуальную раму, обеспечивающую безопасную эксплуатацию тренажера.

При установке тренажера на раму дет. поз. 10, 30, 31, 32 не поставляются.

13 ИНСТРУКЦИЯ ПО БЕЗОПАСНОЙ ЭКСПЛУАТАЦИИ

13.1 Изделие предназначено для пользователей от 14 лет.



13.2 Во избежание получения травм, на поверхности площадки не должно быть посторонних предметов.



13.3 В зоне приземления должно быть ударопоглощающее покрытие (песок, древесные опилки). Критическая высота свободного падения указана в п.3, таблицы 1, Технических требований.

13.4 Разрешается эксплуатация изделия при температуре окружающей среды не ниже минус 30°C и не выше плюс 40°C.

13.5 При занятиях на ИЗДЕЛИИ на пользователях должна быть подходящая по размеру одежда и обувь. Исключить наличие на теле пользователя изделий, которые при занятиях могут произвольно зацепиться за детали Изделия и привести к травмам.

13.6 Для обеспечения безопасности эксплуатант разрабатывает и устанавливает информационные таблички или доски, содержащие:

- Правила пользования (указанные в приложении) и возрастные ограничения при пользовании Изделием;
- Номера телефонов для сообщения службе эксплуатации о неисправности и поломке оборудования;



- Номера телефонов службы спасения, скорой помощи.
- В случае невыполнения мер безопасности и указаний по эксплуатации Изделия пользователь может получить травмы!

Пример оформления информационной таблички приведен в приложении А.

14 ИНСТРУКЦИЯ ПО ОСМОТРУ И ПРОВЕРКЕ ПЕРЕД НАЧАЛОМ ЭКСПЛУАТАЦИИ

14.1 Перед началом эксплуатации необходимо:

- Провести визуальный осмотр ИЗДЕЛИЯ.
- Проверить целостность конструкции, наличие всех элементов ИЗДЕЛИЯ.
- Проверить отсутствие посторонних предметов на оборудовании и в зоне приземления
- Если во время осмотра будут обнаружены какие-то неполадки, то они должны быть немедленно устранены, а если это невозможно, то оборудование должно быть закрыто для использования.

15 ИНСТРУКЦИЯ ПО ОСМОТРУ И РЕМОНТУ

15.1 Необходимо проводить ежедневный визуальный осмотр, который включает проверку:

- надежности крепления к фундаменту несущей конструкции;
 - целостности конструкции, наличия всех элементов ИЗДЕЛИЯ;
 - узлов крепления. При визуальном обнаружении ослаблении крепежных соединений, произвести их подтяжку, используя стандартный инструмент;
 - чистоты и внешнего вида поверхности площадки и оборудования;
 - соблюдение расстояний от частей оборудования до поверхности площадки;
 - на наличие выступающих частей фундаментов;
 - на чрезмерный износ подвижных частей оборудования;
 - на наличие дефектов/неисправностей элементов оборудования;
 - на состояние ударопоглощающего покрытия (визуально оценить целостность, согласно документации на это покрытие и требований действующей нормативной документации на эксплуатацию ударопоглощающего покрытия)
- Обнаруженные во время осмотра неисправности должны быть немедленно устранены, а если это невозможно, то ИЗДЕЛИЕ должно быть закрыто для пользования.

15.2 Периодически, не реже 1 раза в месяц, необходимо проводить функциональный осмотр. Функциональный осмотр включает:

- Проверку устойчивости конструкции, прочность узлов крепления;
- Проверку плавности хода подвижных частей ИЗДЕЛИЯ;
- Проверку отсутствия смещения элементов ИЗДЕЛИЯ от положения при первоначальной установке;
- Проверку затяжки резьбовых соединений; при ослаблении крепежных соединений, произвести их подтяжку, используя стандартный инструмент.

Все вышедшие из строя комплектующие элементы заменять аналогичными, произведенными на предприятии – изготовителе.

Запрещается самостоятельное изготовление и замена составных частей ИЗДЕЛИЯ.

Замену компонентов производить в соответствии с паспортом и инструкцией по монтажу. Необходимо закрыть доступ к эксплуатации оборудования (кроме стандартных изделий).

15.3 Проводить ежегодный основной осмотр.

Все вышедшие из строя комплектующие элементы заменять аналогичными, произведенными на предприятии – изготовителе.

Запрещается самостоятельное изготовление и замена составных частей Изделия.

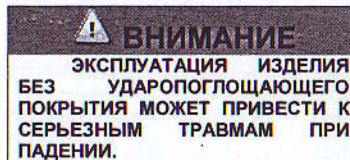
15.4 Результаты технического состояния ИЗДЕЛИЯ и контроля соответствия требованиям безопасности, технического обслуживания и ремонта регистрируют в журнале, который заводится и хранится эксплуатантом (владельцем).

15.5 По результатам ежегодного основного осмотра составляется акт. Форма акта приведена в приложении Б (по ГОСТ Р 52301).

ВНИМАНИЕ!



- Назначение ответственного лица за эксплуатацию оборудования является обязанностью эксплуатанта.
- Регулярное выполнение требований вышеперечисленных регламентных мероприятий является обязанностью эксплуатанта.



16 РЕКОМЕНДАЦИИ ПО ВЫПОЛНЕНИЮ ЗАНЯТИЙ (ДЛЯ РАЗМЕЩЕНИЯ НА ИНФОРМАЦИОННЫХ СТЕНДАХ)

16.1 Тренажер задействует четырехглавую мышцу бедра, мышцы ягодиц и седалищно-большеберцовые мышцы (задней поверхности бедра), отлично укрепляет и развивает ноги.

Сидя на тренажере: сделать вдох и выжать платформу ногами; по окончании движения сделать выдох, медленно возвращаясь в исходное положение, до угла в коленных суставах 90 градусов (рис. 10).

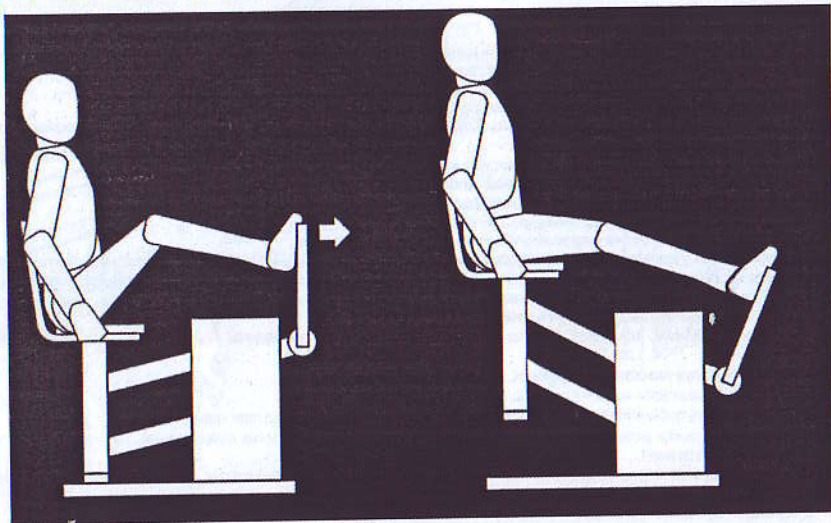


Рис. 10

16.2 При выполнении занятий необходимо:

- Избегать чрезмерных физических нагрузок. Помните: занятия спортом должны быть регулярными, а физическая нагрузка должна увеличиваться постепенно.
- Любая тренировка начинается с разминки, для подготовки к выполнению упражнений, увеличивается частота сердечных сокращений и приток крови к мышцам. Мышцы становятся более гибкие и устойчивые к нагрузкам. Разминка подготавливает организм к физическим нагрузкам, предотвращая нежелательные последствия.
- После выполнения упражнений выполнять заминку — это завершающая часть занятия не менее важная, чем основная часть. Во время заминки пульс постепенно снижается, организм плавно переходит от интенсивных физических нагрузок к спокойному состоянию. Восстановительная часть после тренировки значительно снижает вероятность получения травмы.
- На тренировке всегда нужно следить за своим самочувствием. Даже если Вы тренируетесь правильно, самочувствие может вдруг ухудшиться по самым разным причинам: плохо выспались накануне, высокое атмосферное давление, сильно устали за день, немного простудились и пр.
- Нельзя пренебрегать услугами тренера или другого тренирующегося. Он может помочь следить за техникой безопасности, подсказывать, как правильно выполнять упражнения и исправлять ошибки. Тренировки становятся намного продуктивней и безопаснее.



О противопоказаниях к использованию Изделия и выполнению упражнений – необходима **обязательная** консультация с врачом.

Перед выполнением занятий на Изделии необходима **обязательная** консультация с врачом.

Учет технического обслуживания (ГОСТ Р 52301)

Дата	Замечания по техническому состоянию	Наименование проведенных работ	Должность, Ф.И.О. и подпись отв. лица

Приложение А
(справочное)

Пример правил пользования и возрастных ограничений и оформления информационной таблички

ПРАВИЛА
эксплуатации детской игровой площадки

ВНИМАНИЕ!

Дети до семи лет должны находиться на детской площадке под присмотром родителей, воспитателей или сопровождающих взрослых.

Перед использованием игрового оборудования следует убедиться в его безопасности и отсутствии посторонних предметов.

Назначение детского игрового оборудования:

Детский игровой комплекс «Юниор»	Для детей от 7 до 12 лет
Канатная дорога	Для детей от 7 до 12 лет
Качели, карусели, качалка на пружине	Для детей от 7 до 12 лет
Спортивный комплекс	Для детей от 7 до 12 лет
Детский игровой комплекс ИК - Г44	Для детей от 3 до 7 лет
Песочница, качалка-Балансир, качалка на пружине	Для детей от 3 до 7 лет

УВАЖАЕМЫЕ ПОСЕТИТЕЛИ!

На детской площадке

ЗАПРЕЩАЕТСЯ

Пользоваться детским игровым оборудованием лицам старше 16 лет и массой более 70 кг.

Мусорить, курить и оставлять окурки, приносить и оставлять стеклянные бутылки.

Выгуливать домашних животных.

Использовать игровое оборудование не по назначению.

Номера телефонов для экстренных случаев

Медицинская служба (скорая помощь)

Служба спасения

Служба эксплуатации

Ближайший телефон находится по адресу

Приложение Б
(справочное)

Пример акта ежегодного основного осмотра оборудования

АКТ
Осмotra и проверки оборудования

N _____ от " _____ " _____ 20 _____ г.

Город _____

Владелец _____

Адрес установки _____

Характеристика поверхности площадки: _____
